

# Proefritformulier

**Belangrijk:** Lees voor ondertekening de voorwaarden voor het proefrijden onderaan dit proefritformulier.

## Gegevens garagebedrijf

Naam			
Adres	Postcode		
	Plaats		
Telefoon	E-mail		
Website			

## Gegevens cliënt

Naam	Voorletter(s)	<input type="checkbox"/> M	<input type="checkbox"/> V
Adres	Postcode		
	Plaats		
Telefoon privé	Telefoon werk		
Mobiel privé	Mobiel werk		
E-mail privé	E-mail werk		
Rijbewijsnummer	Geldig tot		
Paspoortnummer	Geldig tot		

### Gegevens motorrijtuig

Proefrit met

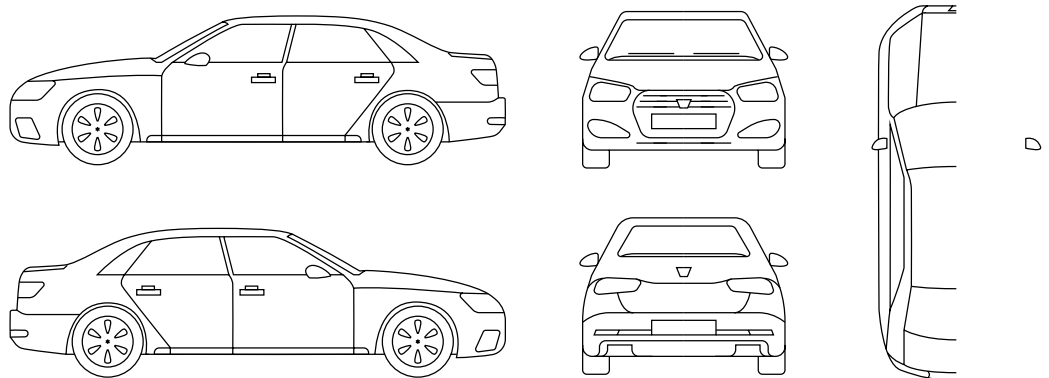
<input type="checkbox"/> Personenauto	<input type="checkbox"/> Bestelauto	<input type="checkbox"/> Vrachtwagen	<input type="checkbox"/> Motor
Merk		Type	
Kentekennummer		Handelaarkentekennummer	

### Status motorrijtuig

<input type="checkbox"/> Schadevrij	
<input type="checkbox"/> Schade aan accessoires Toelichting:	
<input type="checkbox"/> Schade overig	Geef in de tekening hieronder de schade aan het motorrijtuig aan.

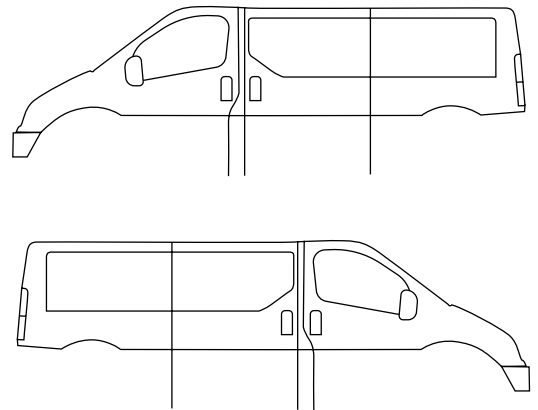
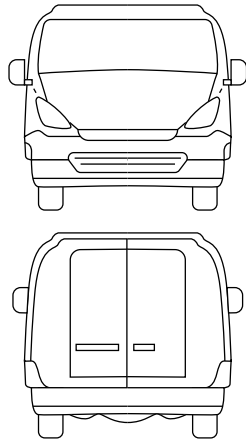
Personenauto

- Kleine deuk ○
- Grote deuk ○
- Lichte kras —
- Diepe kras ≡
- Vervangen X
- Roestplek R



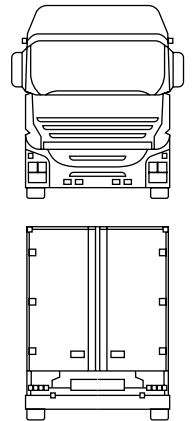
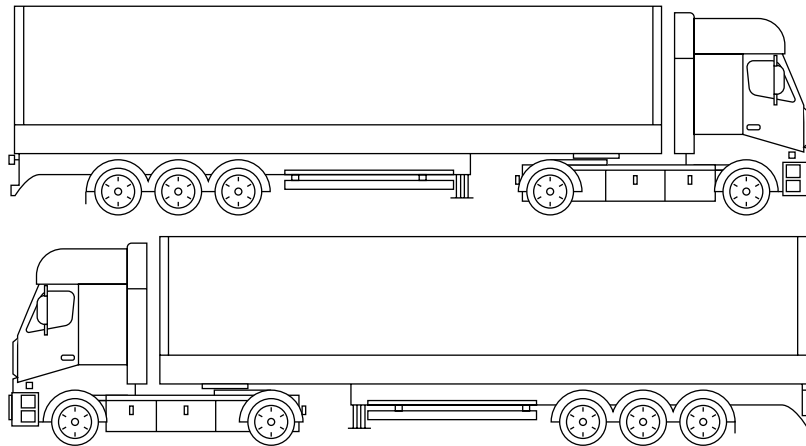
Bestelauto

- Kleine deuk ○
- Grote deuk ○
- Lichte kras —
- Diepe kras =
- Vervangen X
- Roestplek R

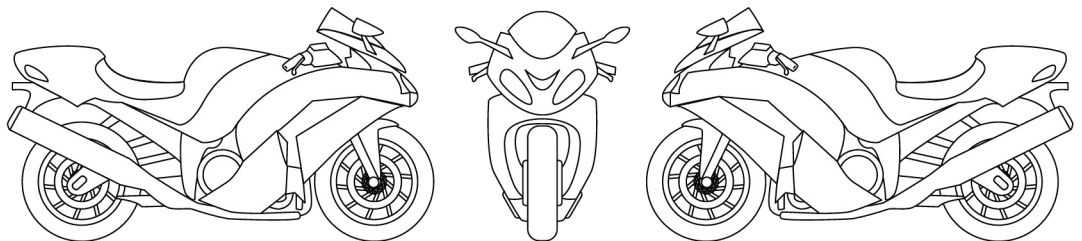


Vrachtwagen

- 
- 
- Lichte kras —
- Diepe kras =
- Vervangen X
- Roestplek R
- Kleine deuk ○
- Grote deuk ○
- Motor



- Kleine deuk ○
- Grote deuk ○
- Lichte kras —
- Diepe kras =
- Vervangen X
- Roestplek R



### Aan cliënt meegeven

<input type="checkbox"/>	Sleutel		
<input type="checkbox"/>	Alarmkastje / Afstandsbediening		
<input type="checkbox"/>	Kentekendocumenten	<input type="checkbox"/> Origineel	<input type="checkbox"/> Kopie
<input type="checkbox"/>	Voorwaarden proefrit aan cliënt uitgelegd		
<input type="checkbox"/>	Kopie rijbewijs gemaakt		
<input type="checkbox"/>	Voorwaarden gebruik handelaarkentekennummer aan cliënt uitgelegd		
<input type="checkbox"/>	Cliënt vrijwaart vervoersbedrijf (lees de 'Voorwaarden voor het proefrijden' onderaan dit proefritformulier)		
<input type="checkbox"/>	Cliënt staat vervoersbedrijf toe zijn/haar NAW-gegevens op te nemen in het relatiebestand		

### Verzekering

<input type="checkbox"/>	WA		
<input type="checkbox"/>	WA + Casco	Eigen Risico €	
<input type="checkbox"/>	WA + Beperkt Casco		

### Aanvang proefrit

Datum		Tijdstip	
Verwachte datum einde proefrit		Verwacht tijdstip einde proefrit	
Handtekening cliënt		Handtekening namens garagebedrijf	

## Terugkomst proefrit

Werkelijke datum	Tijdstip
<input type="checkbox"/> Alle motorrijtuigdocumenten retour ontvangen	
<input type="checkbox"/> Sleutel motorrijtuig retour ontvangen	
Handtekening cliënt	Handtekening namens garagebedrijf

## Voorwaarden voor het proefrijden

### Proefrit

De cliënt krijgt het motorrijtuig in bruikleen voor de genoemde periode. Het motorrijtuig blijft in eigendom van het garagebedrijf. De cliënt dient het motorrijtuig uiterlijk op de in dit proefritformulier genoemde datum en tijdstip bij het garagebedrijf ingeleverd te hebben. Het is niet toegestaan, om welke reden dan ook, deze termijn te verlengen zonder schriftelijke toestemming van het garagebedrijf. Per heel uur dat de het motorrijtuig te laat is ingeleverd, kan het garagebedrijf kosten in rekening brengen. Bij het rijden met een handelaarkenteken dient de cliënt zich, in verband met de wettelijke regeling daarvoor, te beperken tot het testen van het motorrijtuig. Dit betekent onder meer dat het verboden is het motorrijtuig op de openbare weg te parkeren of te gebruiken voor het vervoer van personen en/of goederen (bijvoorbeeld het doen van boodschappen).

### Kentekendocumenten

De cliënt dient alle bij aanvang proefrit overhandigde kentekendocumenten bij einde proefrit te overhandigen aan het garagebedrijf.

### Vrijwaring

De cliënt vrijwaart het garagebedrijf voor alle schade ontstaan ten gevolge van of tijdens het gebruik van het motorrijtuig, zoals onder meer ten gevolge van boetes, overtredingen en/ of inbeslagname en/of verbeurdverklaring van het motorrijtuig, alsmede voor aanspraken van derden verbandhoudend met het gebruik van het motorrijtuig.

### Verzekering

De cliënt is aansprakelijk voor alle schade ontstaan ten gevolge van of tijdens het gebruik van het motorrijtuig, voor zover deze niet wordt gedekt door de in dit proefritformulier genoemde verzekering. Schade aan het motorrijtuig ontstaan tijdens het gebruik dient direct aan het garagebedrijf te worden gemeld. Let op! Is het motorrijtuig alléén WA verzekerd? Dan is de cliënt jegens het garagebedrijf volledig aansprakelijk voor schade aan of verlies van het motorrijtuig en/of inzittenden indien geen derde voor deze schade of dit verlies aansprakelijk is.

## Kennisgeving inzake Gegevensbescherming

Uw gegevens zullen worden verzameld en verwerkt door het garagebedrijf. In het kader van het beheer van een verzekeringscontract kan uw informatie door het garagebedrijf worden overgedragen aan de verzekeraar MSIG Europe. Het garagebedrijf en MSIG Europe zullen persoonsgegevens beheren overeenkomstig de wet- en regelgeving inzake de bescherming van persoonsgegevens. MSIG Europe heeft persoonsgegevens nodig om verzekeringsdiensten van goede kwaliteit te kunnen leveren, en verzamelt enkel de persoonsgegevens die hiervoor noodzakelijk zijn. Dit kan persoonlijke informatie zijn zoals uw naam, adres, contactgegevens, identificatiegegevens, financiële informatie en risicogegevens. U kunt de volledige MSIG Europe Kennisgeving inzake Gegevensbescherming terugvinden op [www.msig-europe.com/kennisgeving-inzake-gegevensbescherming](http://www.msig-europe.com/kennisgeving-inzake-gegevensbescherming). Een papieren versie van deze kennisgeving is ook verkrijgbaar via de Data Protection Officer ([dataprotectionofficer@msig-europe.com](mailto:dataprotectionofficer@msig-europe.com)).

The Data Protection Officer  
MSIG Europe SE  
The Leadenhall Building  
122 Leadenhall Street  
London, United Kingdom  
EC3V 4AG